

LIGHTTEST

干渉縞検査照明 KNL-35D・KNL-55D Flatness Inspection Light

干渉縞検査照明

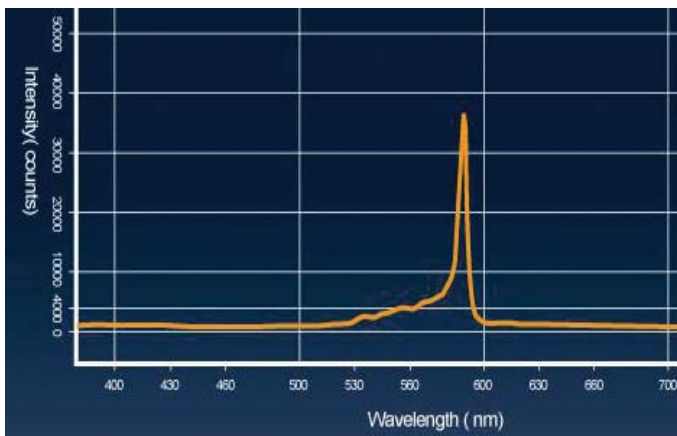


KNL-35D



KNL-55D

波長分光特性



干渉縞



検査用途例

- TFT、LCD液晶表面干渉縞検査
- 偏光板、カラーフィルターなどの検査
- 表面検査のセルギャップの測定
- 気泡、異物、粉塵、指紋などの検査

LIGHTEST 干渉縞検査照明 KNL-35D・KNL-55D

【製品特長】

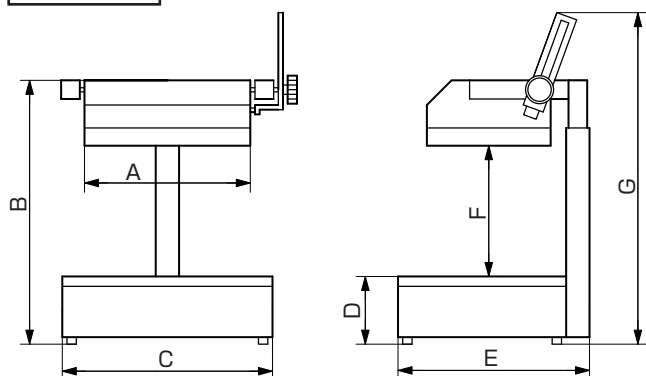
- 特殊波長550～600nm目に優しい光
- 照射距離350～600mm可変できます
- 照射角度0～90°で可変できます
- ちらつきが少ない電子安定器を採用



仕様

	KNL-35D	KNL-55D
電 源	AC90V～115V	AC90V～115V
発光サイズ	345×245mm	560×440mm
ステージサイズ	453×363mm	545×455mm
光 源	ナトリウムランプ	ナトリウムランプ
ランプ出力	35W	55W
ランプ寿命	9000時間	9000時間
重 量	12 Kg	18 Kg

寸法図



各部寸法 単位：mm

	KNL-35D	KNL-55D
A	355	560
B	635	650
C	450	550
D	145	150
E	410	510
F	350～600	350～600
G	780 (低限状態)	830 (低限状態)

LIGHTEST at your main access gate in the worldwide Specialty Lamps

株式会社 ライテスト WWW.lightest.co.jp

本社：〒103-0014 東京都中央区日本橋蛸殻町1-6-4
Tel.03-3663-7679 Fax.03-3663-7697

大阪営業所：〒550-0012 大阪府大阪市西区立売堀2-5-41
Tel.06-6110-8123 Fax.06-6110-8288

本カタログに記載の仕様、デザイン等は、改良のため予告なく変更することがあります。